

## Lineare Seitenführung

rundes Profil R7, Thermoplast, Edelstahl

### FÜHRUNGSPROFIL

Thermoplast (HMWPE), naturfarben

### HALTEWINKEL

Edelstahl 1.4301.

### FUNKTIONEN UND ANWENDUNGEN

GLT Seitenführungen werden für eine stabile Führung von Produkten auf Förderbändern (Abb. 1), ohne Spuren auf den Behältern zu hinterlassen.

Durch das hohe Molekulargewicht von Polyethylen (HMWPE) hat es eine höhere Verschleißfestigkeit; durch den geringen Reibungskoeffizienten ist es v.a. für sehr schnelle Bewegungsabläufe geeignet.

Die Lieferung erfolgt in Stangen von 1500 oder 3000 mm Länge.

### SONDERAUSFÜHRUNGEN AUF ANFRAGE

Seitenführung in Blau RAL 5005

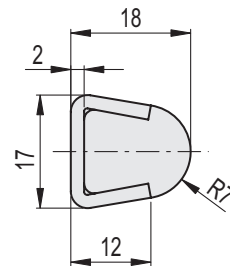
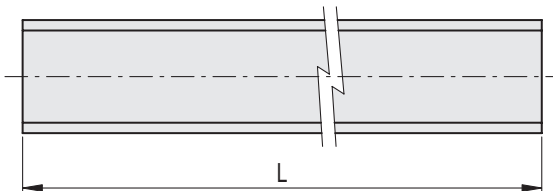
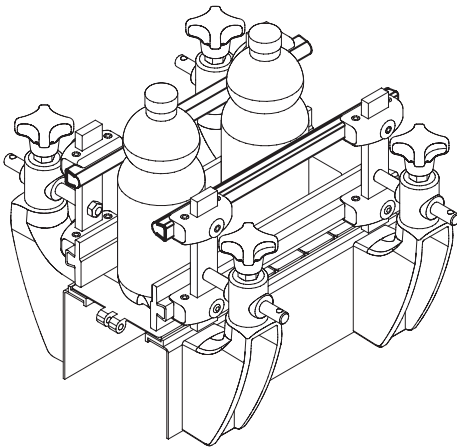
### ZUBEHÖR AUF ANFRAGE

Führungsschienenhalter MPG-S, MPG-2, MPG.

Verschlusskappe für Lineare Seitenführungen TGLT.



Abb.1



STAINLESS STEEL

Code	Artikelnummer	L	⚙️
419197	GLT-14R7-3000	3000	2070
419196	GLT-14R7-1500	1500	1038