

## Lineare Seitenführung

rundes Profil R20, Thermoplast, Edelstahl

### FÜHRUNGSPROFIL

Thermoplast (HMWPE), naturfarben

### HALTEWINKEL

Edelstahl 1.4301.

### FUNKTIONEN UND ANWENDUNGEN

GLR Seitenführungen werden für sehr instabile Produkte verwendet z.B. Flaschen (Abb. 1) oder Dosen (Abb. 2); zur Vermeidung von Rotation, ohne Spuren an den Produkten zu hinterlassen.

Durch das hohe Molekulargewicht von Polyethylen (HMWPE) hat es eine höhere Verschleißfestigkeit; durch den geringen Reibungskoeffizienten ist es v.a. für sehr schnelle Bewegungsabläufe geeignet.

Kann zusammen mit GLP-12 Seitenführung verwendet werden. Die Lieferung erfolgt in Stangen von 1500 oder 3000 mm Länge.

### ZUBEHÖR AUF ANFRAGE

Führungsschienenhalter MPG-S, MPG-2, MPG.

Verschlusskappe für Lineare Seitenführungen TGLT.



Abb.1

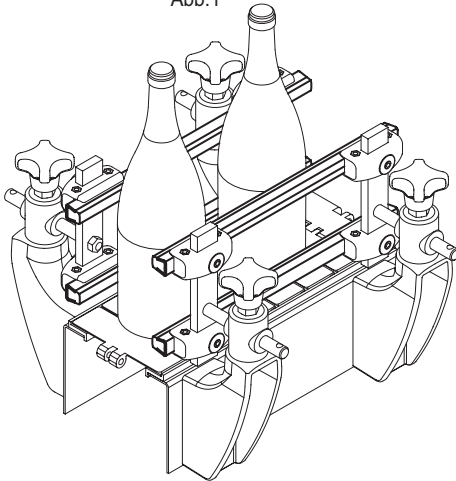
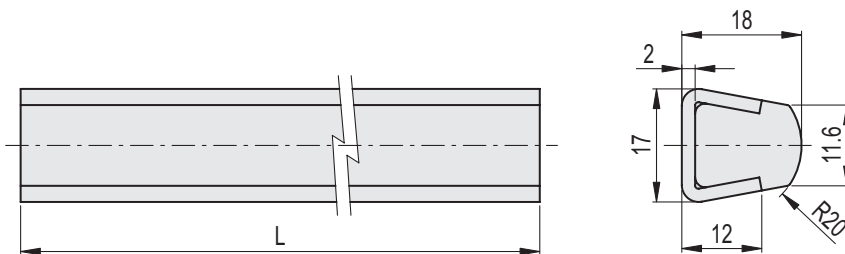
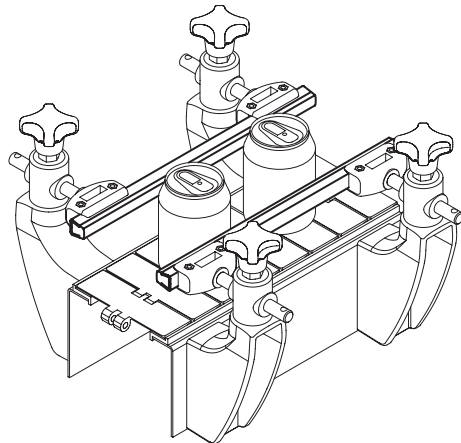


Abb.2



STAINLESS STEEL

Code	Artikelnummer	L	⚖
419217	GLR-12-3000	3000	2070
419216	GLR-12-1500	1500	1038