

Lineare Seitenführungen

flaches Profil, Thermoplast, Edelstahl

FÜHRUNGSPROFIL

Thermoplast (HMWPE), naturfarben

HALTEWINKEL

Edelstahl 1.4301.

STANDARDAUSFÜHRUNGEN

- GLP-12: Kontaktoberfläche Breite ca. 12 mm
- GLP-32: Kontaktoberfläche Breite ca. 32 mm

FUNKTIONEN UND ANWENDUNGEN

GLP Seitenführungen werden für die Führung von Produkten auf Förderbändern mit unterschiedlichen Größen verwendet (Abb. 1), ohne Spuren auf den Behältern zu hinterlassen.

Durch das hohe Molekulargewicht von Polyethylen (HMWPE) hat es eine höhere Verschleißfestigkeit; durch den geringen Reibungskoeffizienten ist es v.a. für sehr schnelle Bewegungsabläufe geeignet.

Abhängig vom Produkt, empfiehlt sich folgendes:

- GLP-12: zur Führung von Produkten mit einer bestimmten Höhe oder für GLP-32 (Abb. 2).
- GLP-32: zur Führung von Produkten, bei denen die vertikale Ausrichtung wichtig ist.

Die Lieferung erfolgt in Stangen von 1500 oder 3000 mm Länge.



ZUBEHÖR AUF ANFRAGE

Führungsschienenhalter MPG-S, MPG-2, MPG.

Verschlusskappe für Lineare Seitenführungen TGLT.

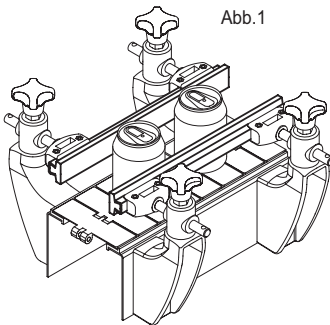


Abb.1

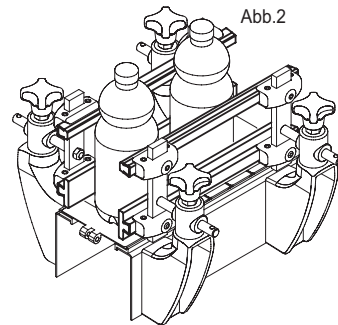
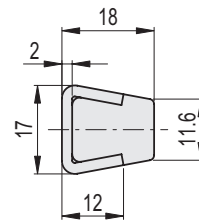
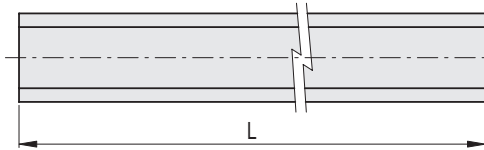
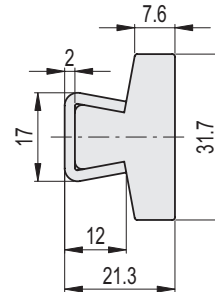
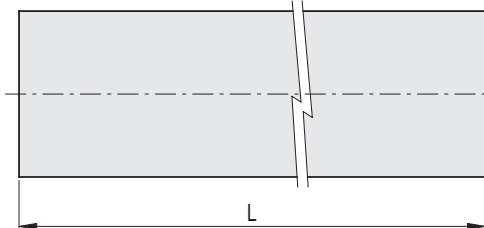


Abb.2

GLP-12



GLP-32



GLP-12

STAINLESS STEEL

Code	Artikelnummer	L	Δ
419204	GLP-12-1500	1500	1038
419201	GLP-12-3000	3000	2070

GLP-32

STAINLESS STEEL

Code	Artikelnummer	L	Δ
419205	GLP-32-1500	1500	1320
419202	GLP-32-3000	3000	2640