

## Lineare Seitenführung, hohe Temperatur

flaches Profil, Thermoplast, Edelstahl

### FÜHRUNGSPROFIL

Thermoplast (PTFE), naturfarben

### HALTEWINKEL

Edelstahl 1.4301.

### FUNKTIONEN UND ANWENDUNGEN

Die GLP-HP Seitenführung wird für Produkte mit unterschiedlichen Größen verwendet (Abb. 1), in Umgebungen mit hohen Temperaturen wie z.B. Öfen, Dampfkammern Sie können auch als Unterstützung für Metallgitter innerhalb von Öfen verwendet werden (Abb. 2). Die Lieferung erfolgt in Stangen von 1500 oder 3000 mm Länge.

### ZUBEHÖR AUF ANFRAGE

Führungsschienenhalter MPG-S, MPG-2, MPG.

Verschlusskappe für Lineare Seitenführungen TGLT.



Abb.1

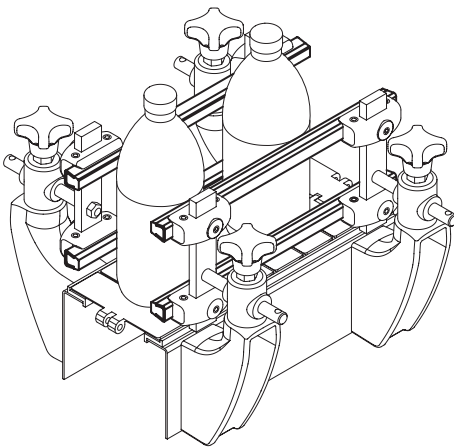
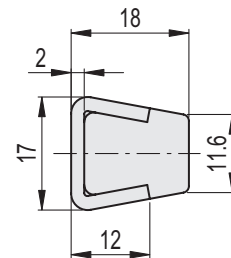
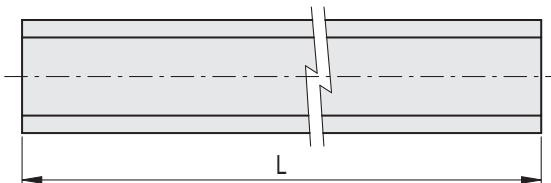
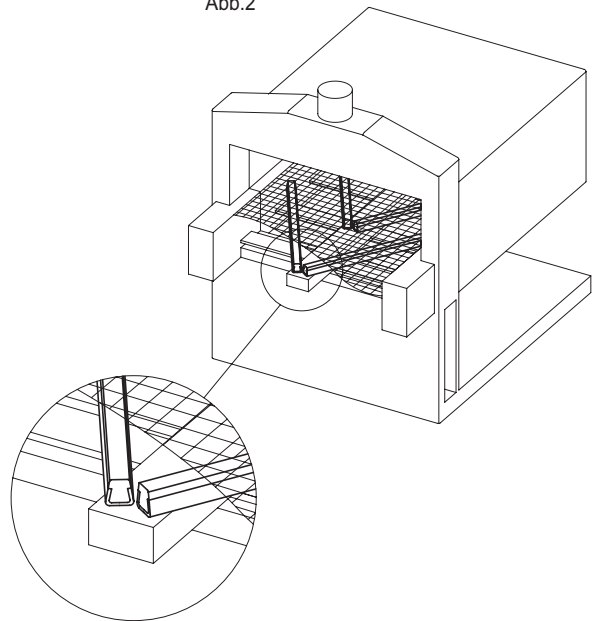


Abb.2



### GLP-HT

STAINLESS STEEL

Code	Artikelnummer	L	Δ
419206	GLP-HT-12-1500	1500	1470
419207	GLP-HT-12-3000	3000	2880