

GLT, hoge temperatuur

Plat profiel, technopolymeer, roestvrij staal

GELEIDEPROFIEL

Technopolymeer op basis van polytetrafluorethyleen (PTFE), natuurlijke kleur.

BEUGEL

AISI 304 roestvrijstaal.

EIGENSCHAPPEN EN TOEPASSING

De zijgeleiders GLP-HP worden gebruikt voor de zijgeleiding van producten met verschillende afmetingen op transportbanden (afb. 1) in omgevingen met hoge temperatuur zoals (bak)ovens en stoomkamers. Ze kunnen ook worden gebruikt als ondersteuning voor metalen gaaswerk in ovens (afb. 2)

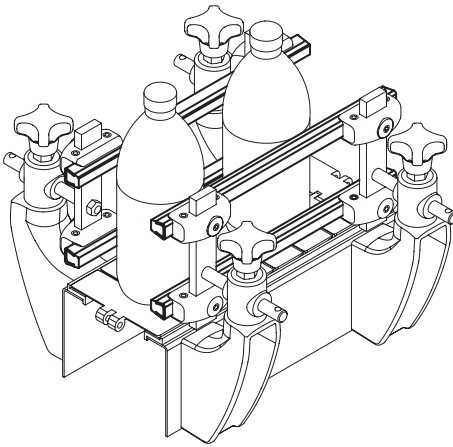
Geleverd in 1500 of 3000 meter lange stangen.

ACCESSOIRES OP AANVRAAG

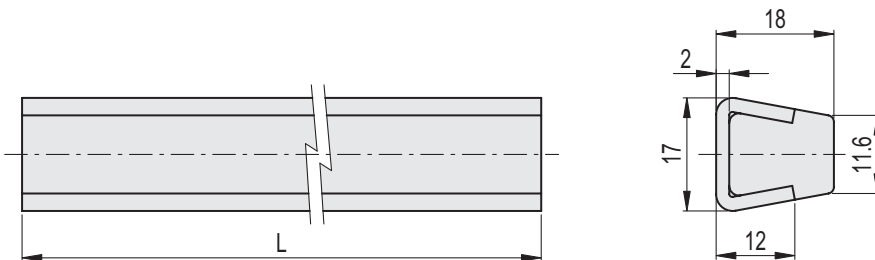
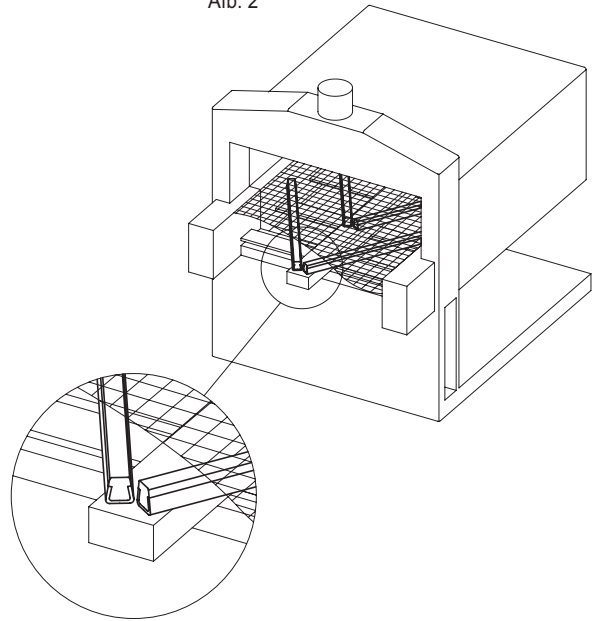
Geleideraalklemmen MPG-S, MPG-2, MPG.
Eindbeugels voor lineaire geleiderails TGLT.



Afb. 1



Afb. 2



GLP-HT

STAINLESS STEEL

Code	Beschrijving	L	Δ
419206	GLP-HT-12-1500	1500	1470
419207	GLP-HT-12-3000	3000	2880