

Wijde geleiderails

Gevormd profiel, technopolymeer

MATERIAAL

Technopolymeer op basis van polyethyleen (HMWPE), zwarte kleur.

STANDAARDUITVOERINGEN

- **GLC-20**: met rand 20 mm.
- **GLC-40**: met rand 40 mm.

EIGENSCHAPPEN EN TOEPASSING

GLC-geleiderails worden gebruikt voor de zijgeleiding van producten met verschillende verticale afmetingen of transportbanden.

Polyethyleen met hoog moleculair gewicht (HMWPE) heeft een hoge slijtvastheid; door zijn lage wrijvingscoëfficiënt is het met name geschikt voor bewegingen met hoge snelheid.

Afhankelijk van het te transporteren product wordt het gebruik aanbevolen van:

- GLC-20: voor de geleiding van producten met beperkte verticale afmetingen (afb. 1);
- GLC-40: voor de geleiding van producten met aanzienlijke verticale afmetingen (afb. 2);

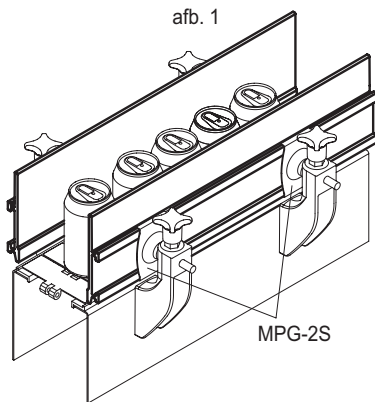
Geleverd in 1500 of 3000 meter lange stangen.

SPECIALE UITVOERING OP AANVRAAG

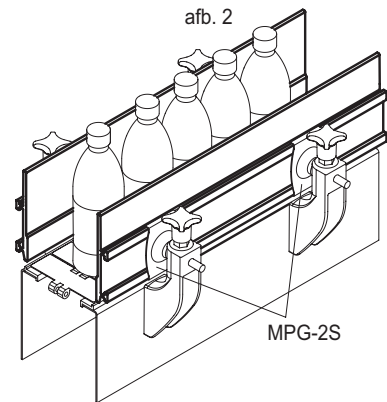
Geleiderails in verschillende kleuren.

ACCESSOIRES OP AANVRAAG

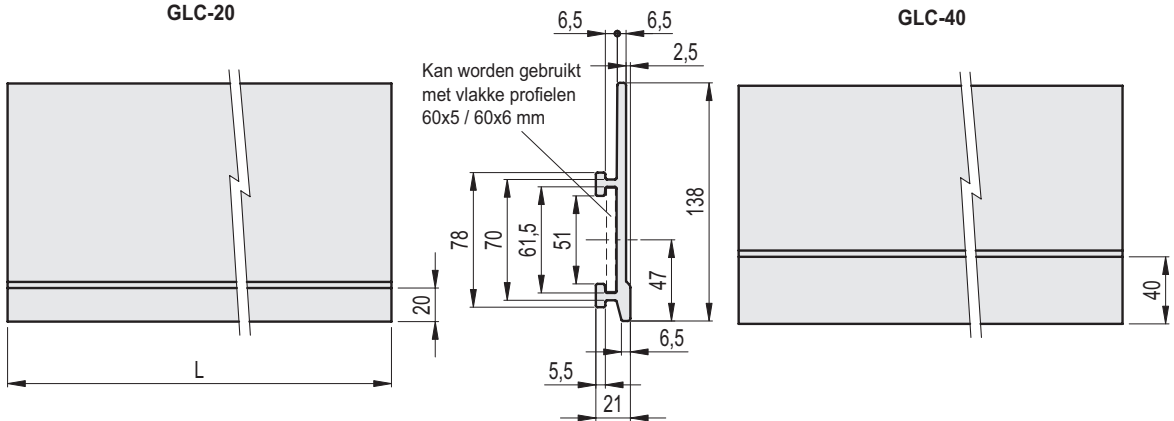
Geleideraalklemmen MPG-2S.



GLC-20



GLC-40



GLC-20

Code	Beschrijving	L	Δ
419195	GLC-138-20-1500	1500	1650
419191	GLC-138-20-3000	3000	3300

GLC-40

Code	Beschrijving	L	Δ
419194	GLC-138-40-1500	1500	1650
419192	GLC-138-40-3000	3000	3300