

Lineare mittige Führungen

Flaches Profil, Edelstahl, PEEK

FÜHRUNGSPROFIL

Edelstahl 1.4301 mit Ummantelung aus Kunststoff Thermoplast (PEEK), grau.

HALTEWINKEL

Aluminium, eloxiert

FUNKTIONEN UND ANWENDUNGEN

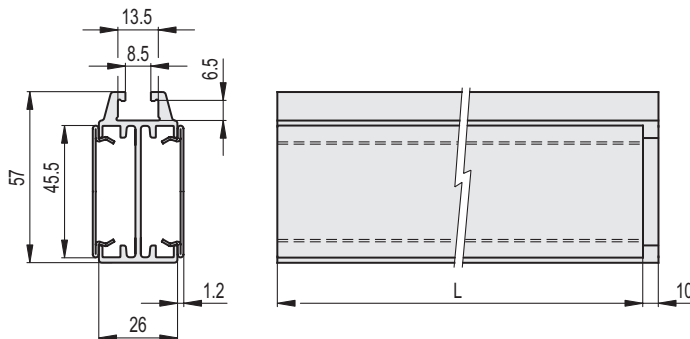
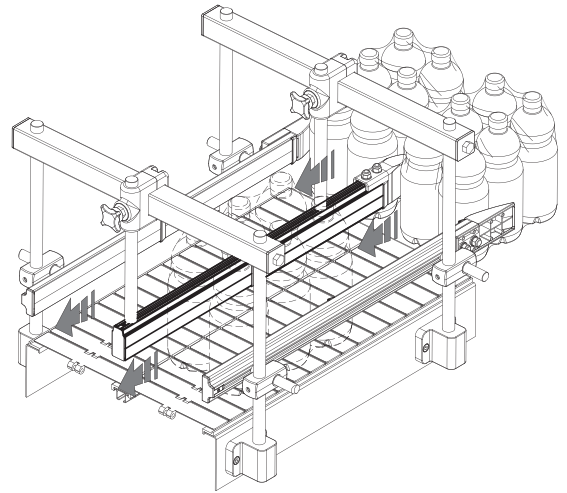
Die mittigen GLF Führungen werden für die seitliche Führung von Gebinden mit Schrumpffolie aus Polyethylen auf Förderbändern eingesetzt. Die PEEK-Ummantelung gewährleistet einen minimalen Rollwiderstand des Produkts und eignet sich auch für Hochtemperaturanwendungen.

Dicke der Ummantelung min. 40 µ, max. 50 µ.

Die Lieferung erfolgt in Stangen von 1500 oder 3000 mm Länge.

ZUBEHÖR AUF ANFRAGE

- BDG: Verbindungsplatte für seitliche Rollenführungen.
- TGLF: Verschlusskappen für Führungen
- GGLF: Lineares Führungsgelenk.
- PGC-2: Gleitschuh für zentrale Rollengeländer
- MPG-P: Ausführung Haltestab.
- MPG-V: Ankerschienenschraube Stahl verzinkt.



STAINLESS STEEL

Code	Artikelnummer	L	⚖
419091	GCF-46-1500	1500	2250
419092	GCF-46-2990	2990	4500