

Flens

voor dop met bajonetsluiting, technopolymeer tot 90 °C

MATERIAAL

- Flens: verzinkt staal met bajonetsluiting.
- Korf: technopolymeer op basis van polypropyleen (PP), zwart.

PAKKINGRINGEN

Platte sluitring van NBR synthetisch rubber.

MONTAGE

Door middel van zes verzinkte stalen zelftappende schroeven TC-N10 (Ø 4,8x19) UNI 6951-DIN 7971, meegeleverd.

OPMERKING

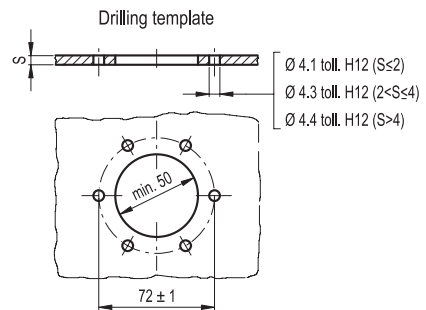
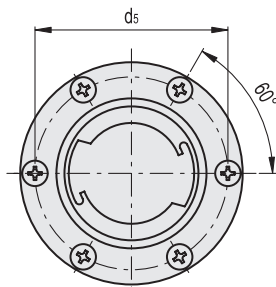
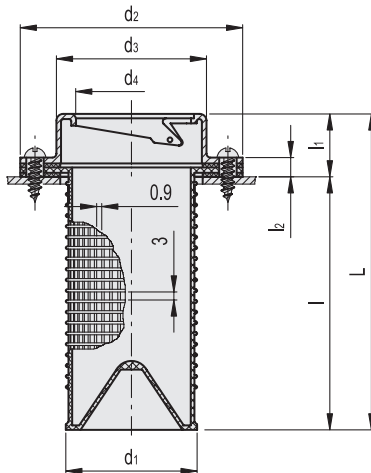
De aan de flens te koppelen ontluuchtingsdop is niet bij de levering inbegrepen en moet apart worden besteld.
Afhankelijk van de wensen van de klant, kunnen ontluuchtingsdoppen worden gebruikt van het type SFN., SFP., SFW..

SPECIALE UITVOERINGEN OP AANVRAAG

Flens met bajonetsluiting zonder korf (FRB).



ELESA Original design



Code	Beschrijving	L	d1	d2	d3	d4	d5	l	l1	l2	
9201	FRB+C	114.5	49	83	58	39	72	94.5	20	7	131

