



## Buisgrepen

**Ovale dwarsdoorsnede, technopolymeer en aluminium**

### HANDGREEPSCHACHTEN

Glasvezelversterkte technopolymeer op basis van polyamide (PA), grijszwarte kleur, matte afwerking.

### AFDEKKINGEN

- ECA.V: technopolymeer op basis van polyamide (PA), in Elecolors-kleuren, matte afwerking. Geleverd, verwijderbaar met een schroevendraaier.

Ook verkrijgbaar als afzonderlijk verkocht accessoire (zie tabel).

### STANDAARDUITVOERINGEN

Doorvoergaten voor cilinderkopschroeven met binnenzeskant, zeskantschroeven of standaardmoeren.

- **EVH-EP:** aluminium buis, epoxyhars coating, metaalvlok grafietkleur, matte afwerking. Zeer goed bestand tegen slijtage, krassen en chemische middelen. Vermijd continu en langdurig contact met kokend water of stoom.

- **EVH-AN:** geanodiseerde aluminium buis, natuurlijke kleur.

Aanbevolen aanhaalmoment:

- montage aan de achterzijde met gladde gaten: 8 [Nm]

- montage aan de voorzijde met gladde of getapte gaten: 15 [Nm].

### ERGONOMIE EN ONTWERP

De grote diameter van de buis biedt een goede en comfortabele grip.

### TECHNISCHE GEGEVENS

Trekspanning: De in de tabel vermelde F2-waarden zijn het resultaat van breekproeven die onder de in de figuur aangegeven testomstandigheden bij omgevingstemperatuur met de juiste dynamometrische apparatuur zijn uitgevoerd.

### SPECIALE UITVOERING OP AANVRAAG

Verschillende lengtes.

### ACCESSOIRES OP AANVRAAG

ECA.V: afdekkapjes van technopolymeer op basis van polyamide (PA), in Elecolors-kleuren, glanzende afwerking, press-fit montage.



ERGOSTYLE® ELESA Original design

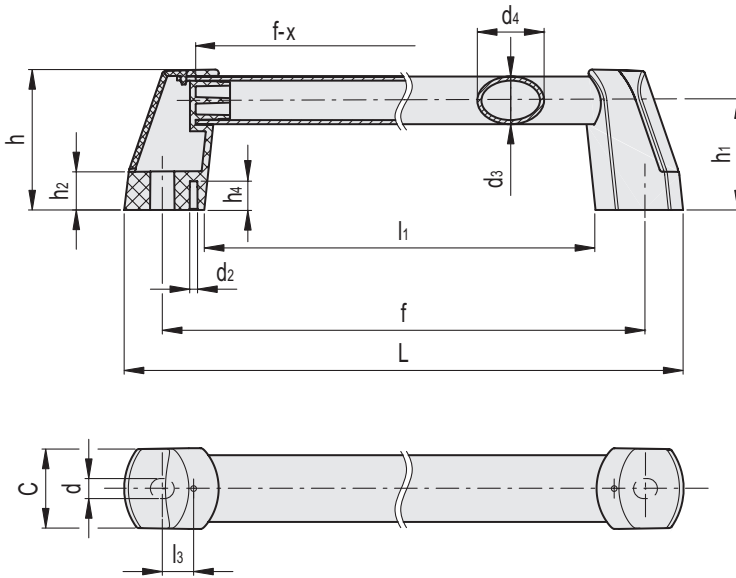


C1 RAL7021
  C2 RAL2004
  C3 RAL7035
  C4 RAL1021
  C5 RAL5024
  C6 RAL3000
  C17 RAL6017

### ECA.V

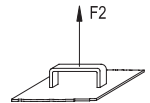
Code	Beschrijving	Afdekkap voor
29873-.*	ECA.V-.*	EVH.

\* Volledig met kleurindex (C1, ..., C17).



\* Volledig met kleurindex, voorbeeld: 262301-C2 EVH.300-EP-C2

- C1**  
RAL7021
- C2**  
RAL2004
- C3**  
RAL7035
- C4**  
RAL1021
- C5**  
RAL5024
- C6**  
RAL3000
- C17**  
RAL6017



**EVH-EP**

Code	Beschrijving	d3	f±1	L	d	d4	h	h1	h2	h4	l1	l3	d2	C	x	F2 [N]*	F2 [N]#	⚖️
262301-*	EVH.300-EP-*	25	300	340	10.5	35	74	57.5	20	15	256	16.4	4	42.5	35	3200	4200	235
262311-*	EVH.350-EP-*	25	350	390	10.5	35	74	57.5	20	15	306	16.4	4	42.5	35	3000	3500	268
262321-*	EVH.400-EP-*	25	400	440	10.5	35	74	57.5	20	15	356	16.4	4	42.5	35	2700	3100	456
262331-*	EVH.500-EP-*	25	500	540	10.5	35	74	57.5	20	15	456	16.4	4	42.5	35	2100	2400	301
262341-*	EVH.600-EP-*	25	600	640	10.5	35	74	57.5	20	15	556	16.4	4	42.5	35	1300	1900	335
262351-*	EVH.700-EP-*	25	700	740	10.5	35	74	57.5	20	15	656	16.4	4	42.5	35	1200	1600	368

**EVH-AN**

Code	Beschrijving	d3	f±1	L	d	d4	h	h1	h2	h4	l1	l3	d2	C	x	F2 [N]*	F2 [N]#	⚖️
262303-*	EVH.300-AN-*	25	300	340	10.5	35	74	57.5	20	15	256	16.4	4	42.5	35	3200	4200	235
262313-*	EVH.350-AN-*	25	350	390	10.5	35	74	57.5	20	15	306	16.4	4	42.5	35	3000	3500	268
262323-*	EVH.400-AN-*	25	400	440	10.5	35	74	57.5	20	15	356	16.4	4	42.5	35	2700	3100	268
262333-*	EVH.500-AN-*	25	500	540	10.5	35	74	57.5	20	15	456	16.4	4	42.5	35	2100	2400	301
262343-*	EVH.600-AN-*	25	600	640	10.5	35	74	57.5	20	15	556	16.4	4	42.5	35	1300	1900	335
262353-*	EVH.700-AN-*	25	700	740	10.5	35	74	57.5	20	15	656	16.4	4	42.5	35	1200	1600	368

\* Maximale werkbelasting

# Belasting bij breuk

