

Buisgrepen

Ovale dwarsdoorsnede, technopolymeer en aluminium, eenvoudig te reinigen

HANDGREEPSCHACHTEN

Glasvezelversterkte technopolymeer op basis van polyamide (PA), witte kleur vergelijkbaar met RAL 9002, matte afwerking.

AFDEKKINGEN

ECA.V: Glasvezelversterkte technopolymeer op basis van polyamide (PA), witte kleur vergelijkbaar met RAL 9002, glanzende afwerking, press-fit montage. Geleverd, verwijderbaar met een schroevendraaier.

Ook verkrijgbaar als afzonderlijk verkocht accessoire (zie tabel).

STANDAARDUITVOERING

Doorvoergaten voor cilinderkopschroeven met binnenzeskant, zeskantschroeven of standaardmoeren.

Aluminium buis, coating in witte kleur vergelijkbaar met RAL 9002, glanzende afwerking.

Aanbevolen aanhaalmoment:

- montage aan de achterzijde met gladde gaten: 8 [Nm]
- montage aan de voorzijde met gladde of getapte gaten: 15 [Nm].

ERGONOMIE EN ONTWERP

De grote diameter van de buis biedt een goede en comfortabele grip.

TECHNISCHE GEGEVENS

Trekspanning: De in de tabel vermelde F2-waarden zijn het resultaat van breekproeven die onder de in de figuur aangegeven testomstandigheden bij omgevingstemperatuur met de juiste dynamometrische apparatuur zijn uitgevoerd.

SPECIALE UITVOERING OP AANVRAAG

Verschillende lengtes.



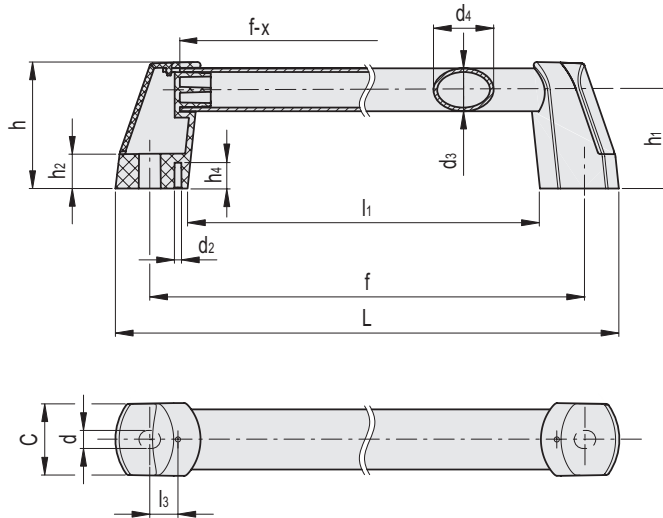
ERGOSTYLE® ELESA Original design

ACCESSOIRES OP AANVRAAG

ECA.V: afdekkapjes van technopolymeer op basis van polyamide (PA), in wit vergelijkbaar met RAL 9002 (CLEAN), glanzende afwerking, press-fit montage.

ECA.V

Code	Beschrijving	Afdekkap voor
29873	ECA.V-CLEAN	EVH-CLEAN



Code	Beschrijving	d2	d3	f±1	L	d	d4	h	h1	h2	h4	l1	l3	C	x	F2 [N]*	F2 [N]#	⚖️
150811	EVH.300-CLEAN	4	25	300	340	10.5	35	74	57.5	20	15	256	16.4	42.5	35	3200	4200	235
150813	EVH.350-CLEAN	4	25	350	390	10.5	35	74	57.5	20	15	306	16.4	42.5	35	3000	3500	268
150815	EVH.400-CLEAN	4	25	400	440	10.5	35	74	57.5	28	15	356	16.4	42.5	35	2700	3100	456
150817	EVH.500-CLEAN	4	25	500	540	10.5	35	74	57.5	20	15	456	16.4	42.5	35	2100	2400	301
150819	EVH.600-CLEAN	4	25	600	640	10.5	35	74	57.5	20	15	556	16.4	42.5	35	1300	1900	335
150821	EVH.700-CLEAN	4	25	700	740	10.5	35	74	57.5	20	15	656	16.4	42.5	35	1200	1600	368

* Maximale werkbelasting

Belasting bij breuk