

## Klemhendels

### Visueel detecteerbaar technopolymeer, klemelement van roestvrij staal

#### HENDELBEHUIZING

Glasvezelversterkte technopolymeer op basis van polyamide (PA), RAL 5005 blauwe kleur, matte afwerking.

Geproduceerd met basismateriaal dat voldoet aan FDA (FDA CFR.21 en EU 10/2011).

Ingebouwd getand inzetstuk van de zinklegering voor koppeling aan het metalen klemelement.

#### STANDAARDUITVOERINGEN

- **ERZ-SST-VD:** AISI 303 roestvrijstalen klemelement met gat met schroefdraad en borgschroef, AISI 302 roestvrijstalen terugslagveer.

- **ERZ-SST-p-VD:** AISI 303 roestvrijstalen klemelement met draadstang en borgschroef, AISI 302 roestvrijstalen terugslagveer. Borgschroef met stervormig gat met zes hoekpunten voor TORX®\*.

#### EIGENSCHAPPEN EN TOEPASSING

De blauwe kleur RAL 5005 is gemakkelijk zichtbaar in geval van accidentele voedselbesmetting.

Vooral geschikt voor toepassingen in de voedingsmiddelen- en farmaceutische industrie.

Uitzonderlijk geschikt wanneer de draaihoek van de hendel beperkt is door een tekort aan ruimte.

De metalen tanden van het ingebouwde inzetstuk van zinklegering maken de montage van volledig uit metaal vervaardigde klemelementen mogelijk, die in geval van speciale montage-eisen door middel van bewerkingen eenvoudig kunnen worden aangepast.

#### GEBRUIKINSTRUCTIES

Hef voor het klemmen de hendel op om de tanden van de klemverbinding los te maken en zet de hendel terug in de uitgangspositie. Door de hendel los te laten, schakelt de terugslagveer automatisch de tanden weer in.

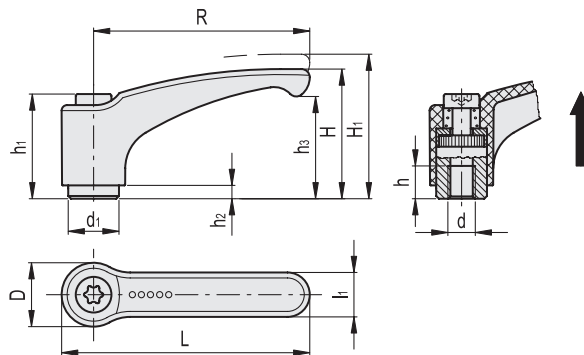
Als de hendel niet 360° kan draaien, kan het klemelement eenvoudig worden vastgeschroefd met de zeshoekige inbusbout aan de voorzijde (na het losdraaien van de hendel).

\* Geregistreerd handelsmerk van TEXTRON INC.



ERGOSTYLE®

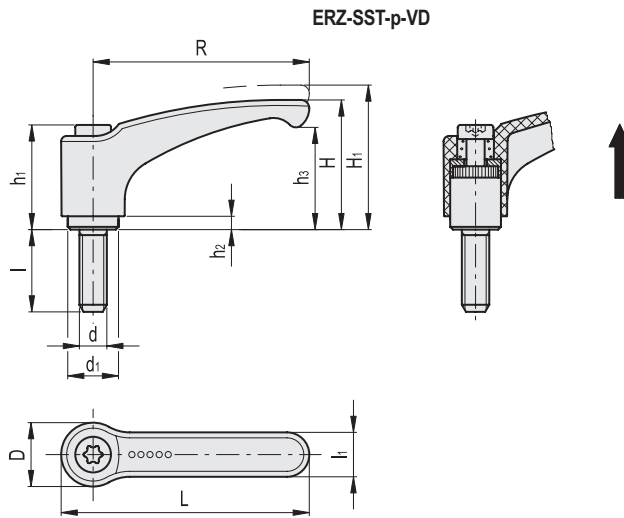
ERZ-SST-VD



#### ERZ-SST-VD

STAINLESS STEEL

Code	Beschrijving	R	d	L	D	H	Hi	h	h1	h2	h3	d1	l1	Tand nr.	⚖
193105	ERZ.44-SST-M5-VD	44	M5	52	16	30,5	34	8	24,5	3,5	22,5	10	11	18	16
193135	ERZ.63 SST-M6-VD	63	M6	72,5	19	38,5	42	10	31	3,5	30	13,5	13,5	24	36
193155	ERZ.78 SST-M8-VD	79	M8	91,5	24,5	45	50,5	14	36	3,5	35	16	16	26	61
193175	ERZ.95-SST-M10-VD	95	M10	108	26	56,5	61,5	17	43	5	45	19	18	28	93



ERZ-SST-p-VD

STAINLESS STEEL

Code	Beschrijving	R	d	L	D	H	H1	h1	h2	h3	d1	l	l1	Tand nr.	⚖
193233	ERZ.44-SST-p-M5x12-VD	44	M5	52	16	30.5	34	24.5	3.5	22.5	10	12	11	18	17
193235	ERZ.44-SST-p-M5x16-VD	44	M5	52	16	30.5	34	24.5	3.5	22.5	10	16	11	18	18
193237	ERZ.44-SST-p-M5x20-VD	44	M5	52	16	30.5	34	24.5	3.5	22.5	10	20	11	18	19
193239	ERZ.44-SST-p-M5x25-VD	44	M5	52	16	30.5	34	24.5	3.5	22.5	10	25	11	18	20
193241	ERZ.44-SST-p-M5x32-VD	44	M5	52	16	30.5	34	24.5	3.5	22.5	10	32	11	18	21
193429	ERZ.63-SST-p-M6x16-VD	63	M6	72.5	19	38.5	42	31	3.5	30	13.5	16	13.5	24	40
193431	ERZ.63-SST-p-M6x20-VD	63	M6	72.5	19	38.5	42	31	3.5	30	13.5	20	13.5	24	41
193433	ERZ.63-SST-p-M6x25-VD	63	M6	72.5	19	38.5	42	31	3.5	30	13.5	25	13.5	24	42
193435	ERZ.63-SST-p-M6x32-VD	63	M6	72.5	19	38.5	42	31	3.5	30	13.5	32	13.5	24	43
193437	ERZ.63-SST-p-M6x40-VD	63	M6	72.5	19	38.5	42	31	3.5	30	13.5	40	13.5	24	44
193439	ERZ.63-SST-p-M6x50-VD	63	M6	72.5	19	38.5	42	31	3.5	30	13.5	50	13.5	24	46
193673	ERZ.78-SST-p-M8x20-VD	79	M8	91.5	24.5	45	50.5	36	3.5	35	16	20	16	26	69
193675	ERZ.78-SST-p-M8x25-VD	79	M8	91.5	24.5	45	50.5	36	3.5	35	16	25	16	26	72
193677	ERZ.78-SST-p-M8x32-VD	79	M8	91.5	24.5	45	50.5	36	3.5	35	16	32	16	26	76
193679	ERZ.78-SST-p-M8x40-VD	79	M8	91.5	24.5	45	50.5	36	3.5	35	16	40	16	26	80
193681	ERZ.78-SST-p-M8x50-VD	79	M8	91.5	24.5	45	50.5	36	3.5	35	16	50	16	26	84
193683	ERZ.78-SST-p-M8x63-VD	79	M8	91.5	24.5	45	50.5	36	3.5	35	16	63	16	26	89
193823	ERZ.95-SST-p-M10x20-VD	95	M10	108	26	56.5	61.5	43	5	45	19	20	18	28	113
193825	ERZ.95-SST-p-M10x25-VD	95	M10	108	26	56.5	61.5	43	5	45	19	25	18	28	115
193827	ERZ.95-SST-p-M10x32-VD	95	M10	108	26	56.5	61.5	43	5	45	19	32	18	28	118
193829	ERZ.95-SST-p-M10x40-VD	95	M10	108	26	56.5	61.5	43	5	45	19	40	18	28	121
193831	ERZ.95-SST-p-M10x50-VD	95	M10	108	26	56.5	61.5	43	5	45	19	50	18	28	128
193833	ERZ.95-SST-p-M10x63-VD	95	M10	108	26	56.5	61.5	43	5	45	19	63	18	28	133



Klemhendels 3