

Beugelgreep

Technopolymeer met antimicrobiële bescherming

MATERIAAL

Technopolymeer op basis van glasvezelversterkte polyamide (PA), met additief van zilverionen op een anorganische basis, RAL 7021 grijs-zwarte kleur (C1) of RAL 9016 wit (C16), matte afwerking.

SCHROEFKAPJES

- ECA.B SAN: technopolymeer op basis van polyamide (PA), met additief van zilverionen op een anorganische basis, RAL 7021 grijs-zwarte kleur (C1) of RAL wit (C16), matte afwerking. Geleverd met handgreep, press-fit-montage, verwijderbaar met een schroevendraaier.

Ook verkrijgbaar als afzonderlijk verkocht accessoire (zie tabel).

STANDAARDUITVOERING

Doorvoergaten voor cilinderkopschroeven met binnenzeskant.

EIGENSCHAPPEN EN TOEPASSING

Het speciale antimicrobiële additief voorkomt de verspreiding van microben, bacteriën en schimmels op het productoppervlak.

De gecontroleerde vrijgave van de zilverionen zorgt ervoor dat het bedienonderdeel de antimicrobiële eigenschappen blijft behouden door de tijd, zelfs na meerdere keren reinigen.

Door de hoge temperatuurbestendigheid van het additief kan het zelfs in sterilisatiecycli worden gebruikt (130 °C).

Monsters van het materiaal zijn getest in erkende laboratoria, volgens de standaarden van ISO 22196: 2011 (Meting van antibacteriële werking op kunststof en andere niet-poreuze oppervlakken) die is afgeleid van de standaard JIS Z 2801.

De volgende microbenstammen zijn gebruikt voor de tests:

- Escherichia Coli ATCC® 25922™ (antimicrobiële activiteit 99,9%).
- Staphylococcus Aureus ATCC® 25923™ (antimicrobiële activiteit 99,9%).
- Klebsiella Pneumoniae ATCC® 13883™ (antimicrobiële activiteit 99,8%).
- Pseudomonas Aeruginosa ATCC® 27853™ (antimicrobiële activiteit 99,9%).
- Candida Albicans ATCC® 10231™ (antimicrobiële activiteit 98,9%).

Antimicrobiële additieven zijn geschikt voor alle toepassingen waarin sanering en hygiëne fundamenteel zijn, bijvoorbeeld:

- medisch apparaat;
- hulpmiddelen voor gehandicapten;
- machines voor de levensmiddelen- en farmaceutische industrie;
- apparatuur voor catering-service;
- openbare voorzieningen.



ERGOSTYLE®

TECHNISCHE GEGEVENS

Trekspanning en slagvastheid: de in de tabel vermelde waarden F1, F2, L1 en L2 zijn verkregen tijdens breekproeven die met de juiste dynamometrische apparatuur zijn uitgevoerd onder de in de figuur aangegeven testomstandigheden bij omgevingstemperatuur.

ACCESSOIRES OP AANVRAAG

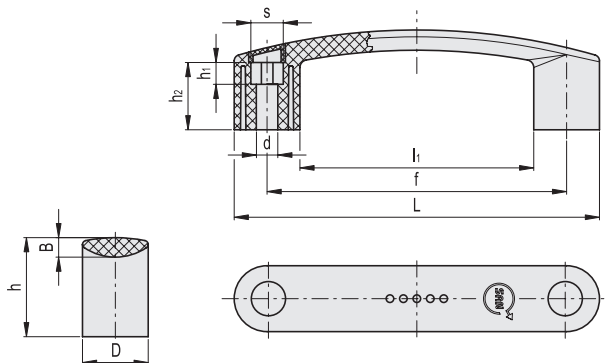
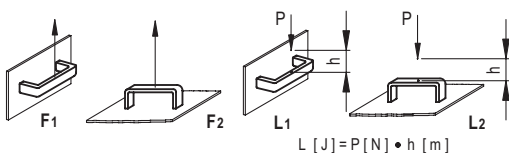
- ECA.B SAN: schroefkapje van technopolymeer op basis van polyamide (PA), met additief van zilverionen op een anorganische basis, RAL 7021 grijs-zwarte kleur (C1) of RAL 9016 witte (C16) afwerking, press-fit-montage (zie tabel).

C1 RAL7021
C16 RAL9016

ECA.B SAN

Code	Beschrijving	Schroefkapje voor
29836-*	ECA.B1-SAN-*	EBP.140 / EBP.200

* Volledig met kleurindex (C1, C16).



Code	Beschrijving	Code	Beschrijving	L	f	d	s	D	h	h1	h2	B	l1	F1 [N]	F2 [N]	L1 [J]	L2 [J]	
153211-C1	EBP.140-8-SAN-C1	153211-C16	EBP.140-8-SAN-C16	144	117±0.5	8.5	13	26.5	39	8.5	26.5	8.5	92	2700	1800	10	4	58
153223-C1	EBP.200-8-SAN-C1	153223-C16	EBP.200-8-SAN-C16	208.5	179±1	8.5	13	29	51	16	35	9.5	150.5	2200	1500	16	9	95