

DD52R-E-RF



Elektronische Stellungsanzeiger

Datenübertragung mittels Funkfrequenz

GEHÄUSE

Hoch belastbarer Kunststoff Thermoplast (Polyamid PA)
Grundplatte schwarz
Gehäuse in den Farben:

- C1: RAL 7021 schwarz-grau, glänzend
- C2: RAL 2004 orange, glänzend
- C3: RAL 7035 grau, glänzend
- C55: RAL 5005 blau, glänzend

Abdeckung mit perfekter Abdichtung und Edelstahl 1.4301 nach UNI 6955, selbstschneidende TORX®T06 Schraube (Marken Registrierung TEXTRON INC.).

Die beiden Gehäuseelemente sind mittels Hochleistungs-Dichtungsmittel verklebt. Das verhindert nicht nur das Eindringen von Staub und Flüssigkeiten, sondern auch, dass sich die Teile während des Gebrauchs lösen.

BUCHSE

Edelstahl 1.4301 mit Ø 20 mm H7 Passloch, Gewindestift Edelstahl 1.4301 Einbau am Schaft, Sechskantmutter und Ende nach UNI 5929-85, bei der Lieferung enthalten.

SICHTSCHEIBE

Transparenter Kunststoff Thermoplast (Polymid PA-T), perfekte Abdichtung. Resistent gegen Lösungsmittel, Öle, Fette und andere chemische Stoffe (jedoch nicht alkoholbeständig).

ANZEIGE

- 6-stelliges LCD-Display 12mm hoch mit Sonderzeichenunterstützung
Die Visualisierungsparameter können mithilfe der drei Tasten eingestellt bzw. vom Bediener verändert werden:

- Anzeige in mm, inch oder Grad
- Inkrementeller Modus / Absoluter Modus
- Ausrichtung der Anzeige

TASTATUR

Polyester Membran, resistent gegen Alkohol, Säuren und Laugen

DICHTUNG

O-Ring (NBR Gummi), zwischen Gehäuse und Hohlwelle
Dichtung O-Ring (NBR Gummi), zwischen Gehäuse und Hohlwelle (DD52R-E-RF-SST-IP67).

ABDICHTUNG RÜCKSEITE

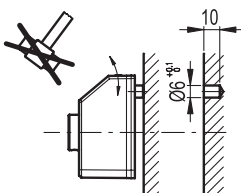
Moosgummidichtung

STANDARD AUSFÜHRUNGEN

- **DD52R-E-RF-SST-IP65:** Komplett geschlossene Anzeige mit Schutzklasse IP65, siehe EN 60529 Tabelle auf Seite.
- **DD52R-E-RF-SST-IP67:** Komplett geschlossene Anzeige mit Schutzklasse IP67, siehe EN 60529 Tabelle auf Seite Messingbuchse mit doppelter O-Ring Dichtung im hinteren Hohlraum der Grundplatte.

MONTAGEHINWEIS

1. Diese Bohrung ist an der Maschine, mit Ø 6mm und einer Tiefe von 10mm, mit einem Abstand von 30mm zum Mittelpunkt der Spindel anzubringen.
2. Vor der endgültigen Montage ist die Spindel in Ausgangsstellung (0-Stellung) zu drehen und der Stellungsanzeiger auf "0" zu setzen.
3. Die Befestigung des Stellungsanzeigers erfolgt über die Drehmomentabstützung und eine Druckschraube gemäß UNI 5929-85 in der Hohlwelle.

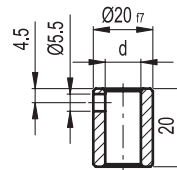


ELESA Original design



ZUBEHÖR AUF ANFRAGE (SEPARAT ZU BESTELLEN)

- **MDX-52:** Kunststoff Thermoplast (Polyamid PA) Griff
- **RB52-SST:** Reduzierbuchsen, Stahl brüniert

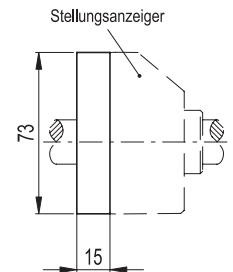
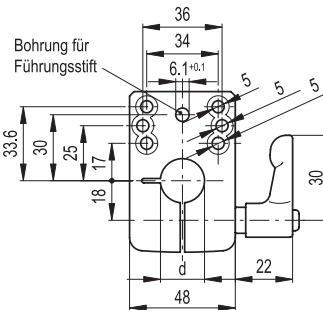


RB52-SST

STAINLESS STEEL

Code	Artikelnummer	dH7	⚖
CE.97941	RB52-12-SST-304	12	33
CE.97951	RB52-14-SST-304	14	26
CE.97956	RB52-15-SST-304	15	23
CE.97961	RB52-16-SST-304	16	19

- **BSA52-E:** Zinkdruckguss-Klemmplatten für die Spindelarretierung, kunststoffbeschichtet, schwarz, matt (siehe Tabelle). GN 302 Verstellbare Klemmhebel mit Zink-Druckguss Griff und Edelstahl 1.4301 Klemmelement. Mit Ø 6,1 mm Bohrung, zum Fixieren am Stellungsanzeiger, versehen. Klemmhebel kann links- oder rechtsseitig montiert werden und an der Maschine mit zwei Zylinderkopfschrauben (nicht im Lieferumfang enthalten) angebracht werden.



BSA52-E

Code	Artikelnummer	df9	⚖
CE.99091	BSA52-E-12	12	239
CE.99093	BSA52-E-14	14	233
CE.99094	BSA52-E-15	15	35
CE.99095	BSA52-E-16	16	228
CE.99099	BSA52-E-20	20	221

FUNKTIONEN UND ANWENDUNGEN

Der DD52R-E-RF Stellungsanzeiger, mit Batteriestromversorgung, ist mit einer Hohlwelle versehen, die direkt auf die Spindel gesteckt wird, um die absolute oder inkrementelle Position einer Maschinenkomponente anzuzeigen.

Die 6-stellige LCD-Anzeige sorgt für eine hervorragende Ablesbarkeit, auch aus der Ferne und aus verschiedenen Blickwinkeln. Das Sichtfenster aus Kunststoff Thermoplast schützt das LCD-Display gegen versehentliche Stöße.

Mit den 4 Funktionstasten ist es möglich, zwischen inkrementellem oder dem absoluten Modus zu wählen, die Maßeinheit (mm, inch oder Grad) zu ändern, den Zähler zurückzusetzen oder einen vorgegebenen Offset-Wert einzustellen.

Im Programmiermodus kann man über 4 Funktionstasten, die Anzeige nach einer Umdrehung der Welle, die Drehrichtung, die Display Ausrichtung, die Auflösung (Anzahl von Dezimalstellen die angezeigt wird), den Quellwert, den Offset-Wert und die max. Drehgeschwindigkeit programmieren.

Die interne Batterie hat eine Lebensdauer von 2.5 Jahren. Wenn die Batterie ausgewechselt werden muss, erscheint auf dem Display ein entsprechendes Symbol. Die Batterie lässt sich durch Abnehmen der vorderen Abdeckkappe (Abb. 1) leicht auswechseln, ohne dass der Anzeiger von der Antriebswelle entfernt werden muss und ohne dass dabei die Konfigurationsparameter verloren gehen.

SYSTEM ZUR SCHNELLEN POSITIONIERUNG

DD52R-E-RF Stellungsanzeiger (Elesa Patent) werden mittels Funkfrequenz (RF) mit der Kontrolleinheit UC-RF verbunden, und bilden so ein kabelloses System zur schnellen Positionierung der Maschinenteile (Abb. 2).

Über die drahtlose Verbindung können Sie:

- die aktuelle Position auslesen
- die Zielposition festlegen
- alle Betriebsparameter konfigurieren

Das Funkfrequenznetzwerk ermöglicht die problemlose Nutzung verschiedener Geräte im selben Raum ohne gegenseitige Störungen. Dieses System ist v.a. dann geeignet, wenn es zu regelmäßigen Format-Änderungen kommt. Es vereinfacht die Einstellung der Ziel/aktuelle Position der Maschinenteile und dient daher auch als eine Art Sicherheitssystem. Ist auch nur ein einziger DD52R-E-RF Stellungsanzeiger nicht an der Zielposition positioniert, verhindert SPS den Beginn des Produktionszyklus, um Probleme im Produktionsablauf zu verhindern.

Die Installation des System ist schnell und einfach durchzuführen und benötigt keine Kabeln zwischen der Kontrolleinheit und den Stellungsanzeigern.

Weitere technische Informationen finden Sie in der "Bedienungsanleitung".

KOMPATIBILITÄT

Die elektronischen Stellungsanzeiger „-W2“ sind ausschließlich mit den elektronischen Stellungsanzeigern und der Kontrolleinheit der gleichen Version „-W2“ kompatibel.

Mechanische und elektrische Eigenschaften	
Stromversorgung	Lithium Batterie CR2477 3.0 V
Batterielebensdauer	bis zu 2.5 Jahren
Anzeige	6-stelliges LCD-Display, 12 mm hoch mit Sonderzeichenunterstützung
Anzeige Werte	-199999; 999999
Anzahl der Kommastellen	programmierbar (1)
Maßeinheit	mm, Inches, Grad programmierbar (1)
Max. Umdrehungen	300/600/1000 U/min. (2) programmierbar (1)
Auflösung/Teilung	10.000 Impulse/Umdrehung
Schutzart	IP65 oder IP67
Betriebstemperatur	0 ÷ 50 °C
Lagertemperatur	-20 ÷ +60 °C
Luftfeuchtigkeit	maximal 95% ohne Kondensation
Umgebungsbedingungen	Nur zur Verwendung in geschlossenen und geschützten Räumen
Höhe	Bis zu 2000 m
HF-Frequenzen programmierbar	2400-2416MHz

(1) siehe Gebrauchsanweisung

(2) Standard 600 U/min

Höhere Umdrehungszahlen als 600 U/min. können für eine kurze Zeit aufrecht erhalten bleiben.

Die maximale Drehzahl, die Anzahl der Antriebe und die Häufigkeit der Übertragungen beeinflussen die Lebensdauer der Batterie.

Die Lebensdauer der Batterie hängt von den Einsatzbedingungen ab (Einrichtung, Temperatur usw.). Der angegebene Wert ist ein Schätzwert, der für Temperaturen zwischen 20 °C und 30 °C sowie bei Standardeinstellungen gilt. Außerdem bezieht sich dieser Wert auf den Zustand des Geräts, wenn es das Elesa-Werk verlässt. Bei der Abschätzung der Batterielebensdauer müssen lange Lagerzeiten immer berücksichtigt werden, wenn das Gerät in Betrieb genommen wird.

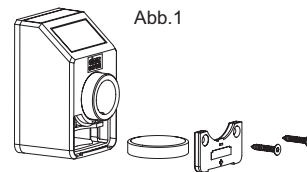
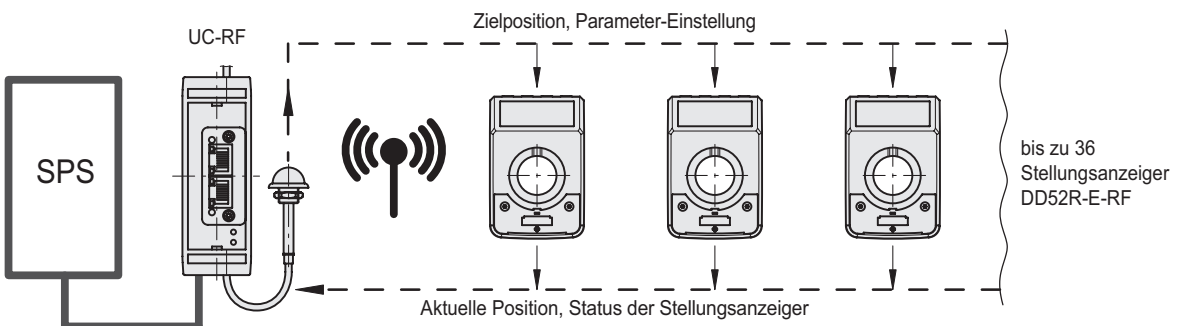
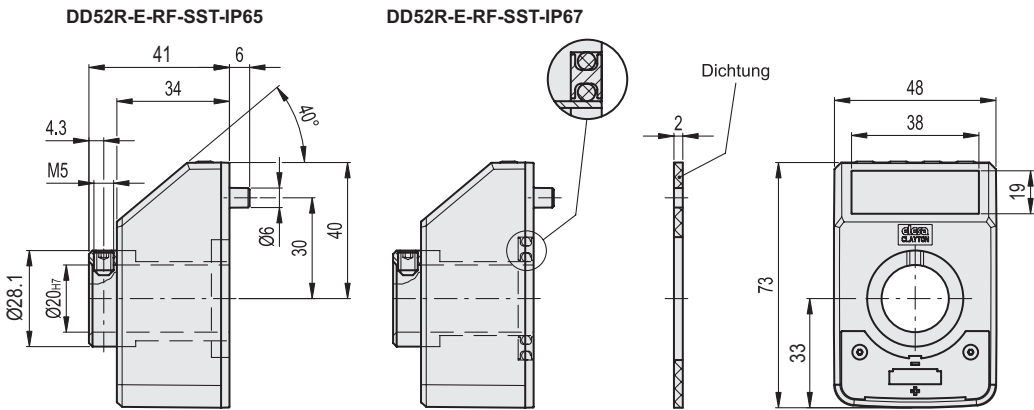


Abb.2





Stellungsanzeiger 7



DD52R-E-RF

STAINLESS STEEL

Code	Artikelnummer	⚖
CE.99203-W2	DD52R-E-RF-W2-SST-F.20-IP65-C1	196
CE.99202-W2	DD52R-E-RF-W2-SST-F.20-IP65-C2	196
CE.99201-W2	DD52R-E-RF-W2-SST-F.20-IP65-C3	196
CE.99205-W2	DD52R-E-RF-W2-SST-F.20-IP65-C55	196
CE.99213-W2	DD52R-E-RF-W2-SST-F.20-IP67-C1	208
CE.99212-W2	DD52R-E-RF-W2-SST-F.20-IP67-C2	208
CE.99211-W2	DD52R-E-RF-W2-SST-F.20-IP67-C3	208
CE.99215-W2	DD52R-E-RF-W2-SST-F.20-IP67-C55	208