

Elektronische Stellungsanzeiger

Direktantrieb, 5-stelliges LCD-Display, Thermoplast

GEHÄUSE

Hoch belastbarer Kunststoff Thermoplast (Polyamid PA)
Grundplatte schwarz
Gehäuse in den Farben:

- **C1:** RAL 7021 schwarz-grau, glänzend
- **C2:** RAL 2004 orange, glänzend
- **C3:** RAL 7035 grau, glänzend
- **C55:** RAL 5005 blau, glänzend

Gehäuse mit perfekter Dichtung Edelstahl 1.4301 nach UNI 6955, selbstschneidende TORX® T06 Schrauben.

Die beiden Gehäuseelemente sind mittels Hochleistungs-Dichtungsmittel verklebt. Das verhindert nicht nur das Eindringen von Staub und Flüssigkeiten, sondern auch, dass sich die Teile während des Gebrauchs lösen.

BUCHSE

Buchse Edelstahl 1.4301 mit Ø 14 mm, Bohrung mit H7 Sackloch, am Schaft angebracht mittels mitgelieferten Edelstahl 1.4301 Halteschraube mit Innensechskant und Abdeckkappe UNI 5929-85.

SICHTSCHEIBE

Transparenter Kunststoff Thermoplast (Polymid PA-T), perfekte Abdichtung, Resistent gegen Lösungsmittel, Öle, Fette und andere chemische Stoffe (jedoch nicht alkoholbeständig).

ANZEIGE

- 5-stelliges LCD-Display, 8 mm hoch mit Sonderzeichenunterstützung

Die Visualisierungsparameter können mithilfe der drei Tasten eingestellt bzw. vom Bediener verändert werden:

- Anzeige in mm, inch oder Grad
- Inkrementeller Modus / Absoluter Modus
- Ausrichtung der Anzeige

TASTATUR

Polyester Membran, resistent gegen Alkohol, Säuren und Laugen

DICHTUNG

Dichtung O-Ring (NBR Gummi), zwischen Gehäuse und Hohlwelle Messingbuchse mit doppelter O-Ring Dichtung aus NBR Gummi im hinteren Hohlraum der Grundplatte (DD51-E-SST-IP67).

ABDICHTUNG RÜCKSEITE

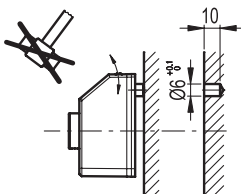
Moosgummidichtung, im Lieferumfang enthalten

STANDARDAUSFÜHRUNGEN

- **DD51-E-SST-IP65:** Schutzart IP 65, siehe EN 60529 Tabelle.
- **DD51-E-SST-IP67:** Schutzart IP 67, siehe EN 60529 Tabelle, mit Hilfe einer Messingbuchse mit doppelter O-Ring Dichtung.

MONTAGEHINWEIS

1. Diese Bohrung ist an der Maschine, mit Ø 6mm und einer Tiefe von 10mm, mit einem Abstand von 22mm zum Mittelpunkt der Spindel anzubringen.
2. Bringen Sie den Indikator an der Welle an und versichern Sie sich, dass der Positnierstift in die Bohrung passt.
3. Die Befestigung des Stellungsanzeigers erfolgt über die Drehmomentabstützung und eine Druckschraube gemäß UNI 5929-85 in der Hohlwelle.



ELESA Original design

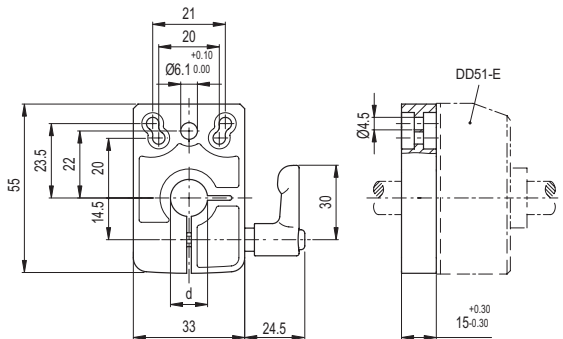
ZUBEHÖR AUF ANFRAGE (SEPARAT ZU BESTELLEN)

- **MDX-51:** Kunststoff Thermoplast (Polyamid PA) Griff.
- **RB51:** Edelstahl 1.4301 Reduzierbuchsen

RB51-SST STAINLESS STEEL

Code	Artikelnummer	dH7	⚖
CE.95941	RB51-6-SST-304	6	20
CE.95951	RB51-8-SST-304	8	17
CE.95956	RB51-10-SST-304	10	11
CE.95961	RB51-12-SST-304	12	8

- **BSA51-E:** Zinkdruckguss-Klemmplatten für die Spindelarrretierung, kunststoffbeschichtet, schwarz, matt (siehe Tabelle). GN 302.1 Verstellbare Klemmhebel mit Zink-Druckguss Griff und Edelstahl 1.4301 Klemmelement. Mit Ø 6,1 mm Bohrung, zum Fixieren am Stellungsanzeiger, versehen. Klemmhebel kann links- oder rechtsseitig montiert werden und an der Maschine mit zwei M4 Zylinderkopfschrauben (nicht im Lieferumfang enthalten) angebracht werden.



BSA51-E

Code	Artikelnummer	dF9	⚖
CE.85925	BSA51-E-8	8	141
CE.85927	BSA51-E-10	10	167
CE.85929	BSA51-E-12	12	134
CE.85931	BSA51-E-14	14	131

FUNKTIONEN UND ANWENDUNGEN

DD51-E Stellungsanzeiger, mit Batteriestromversorgung, ist mit einer Hohlwelle versehen, die direkt auf die Spindel gesteckt wird, um die absolute oder inkrementelle Position einer Maschinenkomponente anzuzeigen.

Die 5-stellige LCD-Anzeige sorgt für eine hervorragende Ablesbarkeit, auch aus der Ferne und aus verschiedenen Blickwinkeln.

Das Sichtfenster aus Kunststoff Thermoplast schützt das LCD-Display gegen versehentliche Stöße.

Mit den 3 Funktionstasten ist es möglich, zwischen inkrementellem oder dem absoluten Modus zu wählen, die Maßeinheit (mm, inch oder Grad) zu ändern, den Zähler zurückzusetzen oder einen vorgegebenen Offset-Wert einzustellen.

Im Programmiermodus kann man über die drei Funktionstasten, die Anzeige nach einer Umdrehung der Welle, die Drehrichtung, die Display Ausrichtung, die Auflösung (Anzahl von Dezimalstellen die angezeigt wird), den Quellwert, den Offset-Wert und die max. Drehgeschwindigkeit programmieren.

Die interne Batterie hat eine Lebensdauer von 3 Jahren. Wenn die Batterie ausgewechselt werden muss, erscheint auf dem Display ein entsprechendes Symbol. Die Batterie lässt sich durch Abnehmen der vorderen Abdeckkappe (Abb. 1) leicht auswechseln, ohne dass der Anzeiger von der Antriebswelle entfernt werden muss und ohne dass dabei die Konfigurationsparameter verloren gehen.

Weitere technische Informationen finden Sie in der Gebrauchsanweisung.

Mechanische und elektrische Eigenschaften	
Stromanschluss	Lithium Batterie CR2450 3.0 V
Batterielebensdauer	Bis zu 3 Jahren
Anzeige	5-stelliges LCD-Display, 8mm hoch mit Sonderzeichenunterstützung
Anzeige Werte	-19999; 99999
Anzahl der Komma Stellen	programmierbar ⁽¹⁾
Maßeinheit	mm, Inches, Grad programmierbar ⁽¹⁾
max. Umdrehungen	300/600/1000 U/min. ⁽²⁾ programmierbar ⁽¹⁾
Auflösung/Teilung	10.000 Impulse/Umdrehung
Schutzart	IP65 oder IP67
Betriebstemperatur	0 ÷ 50 °C
Lagertemperatur	-20 ÷ +60 °C
Luftfeuchtigkeit	maximal 95% ohne Kondensation
Störfestigkeit	Entspricht der Richtlinie 2014/30/EU (EMC)

(1) siehe Gebrauchsanweisung

(2) Standard 600 U/min

Höhere Umdrehungszahlen als 600 U/min. können für eine kurze Zeit aufrecht erhalten bleiben.

Dies geht jedoch zu Lasten der Batterielebensdauer.

Die Lebensdauer der Batterie hängt von den Einsatzbedingungen ab (Einrichtung, Temperatur usw.). Der angegebene Wert ist ein Schätzwert, der für Temperaturen zwischen 20 °C und 30 °C sowie bei Standardeinstellungen gilt. Außerdem bezieht sich dieser Wert auf den Zustand des Geräts, wenn es das Elesa-Werk verlässt. Bei der Abschätzung der Batterielebensdauer müssen lange Lagerzeiten immer berücksichtigt werden, wenn das Gerät in Betrieb genommen wird.

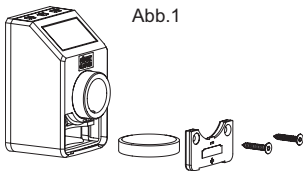
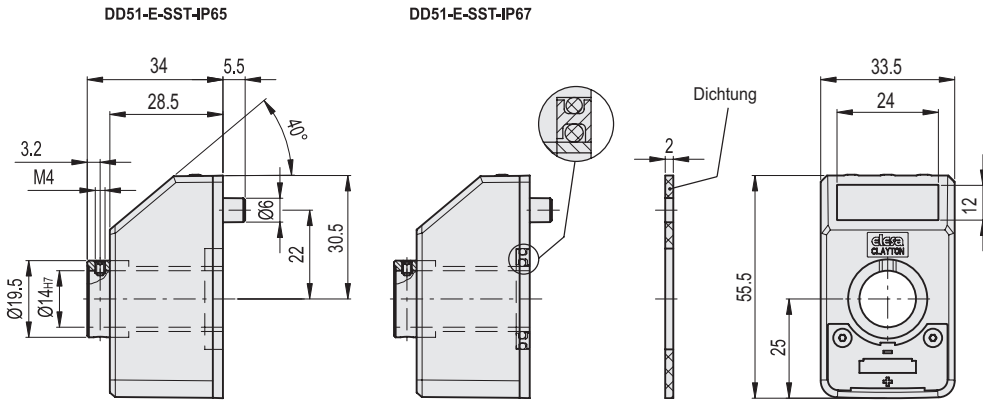


Abb. 1



- C1
RAL7021
- C2
RAL2004
- C3
RAL7035
- C55
RAL5005

STAINLESS STEEL

Code	Artikelnummer	Δ
CE.99003	DD51-E-SST-IP65-C1	67
CE.99002	DD51-E-SST-IP65-C2	67
CE.99001	DD51-E-SST-IP65-C3	67
CE.99005	DD51-E-SST-IP65-C55	67
CE.99013	DD51-E-SST-IP67-C1	72
CE.99012	DD51-E-SST-IP67-C2	72
CE.99011	DD51-E-SST-IP67-C3	72
CE.99015	DD51-E-SST-IP67-C55	72