

Borgkabels

Polyethyleen en roestvrij staal

KABEL

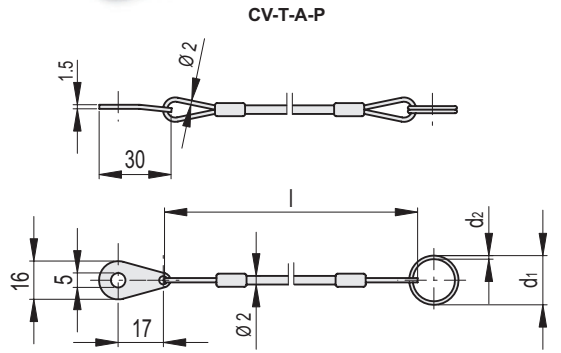
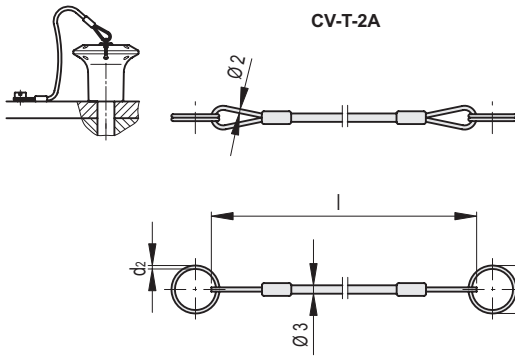
Polyethyleen met hoge modulus (HMWPE), zwart.

STANDAARDUITVOERINGEN

- AISI 304 roestvrijstaal bevestigingsplaat.
 NERINOX-behandelde roestvrijstaal ring met twee spoelen.
- **CV-T-2A**: kabel met twee klemringen.
 - **CV-T-A-P**: kabel met één ring en één klemplaat.
 - **CV-T-2P**: kabel met twee klemplaten.
 - **CV-T**: kabel zonder ringen en zonder platen.
 - **CV-T-P**: kabel zonder ringen en met één plaat.

EIGENSCHAPPEN EN TOEPASSING

CV-T kabels zijn licht maar toch opvallend sterk. Ze worden voornamelijk gebruikt in combinatie met de verschillende soorten zelfborgende pennen of om kleine componenten of gereedschappen niet kwijt te raken, zodat u ze altijd bij de hand heeft. In het bijzonder kunnen ze worden gebruikt in plaats van de CT-S kogelketting, wanneer een bijzondere slijtvastheid is vereist.



CV-T-2A

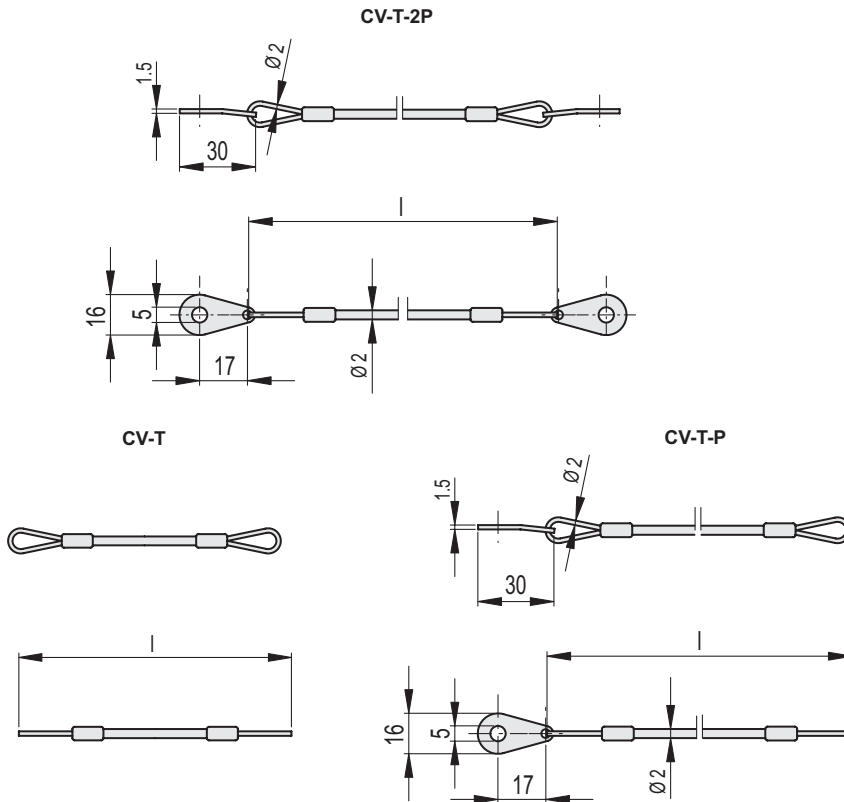
STAINLESS STEEL

Code	Beschrijving	d1	d2	l	Max. statische belasting [N]	⚖️
76201	CV-T-2A-18-150	18	1.3	150	160	7
76202	CV-T-2A-24-150	24	1.5	150	160	8
76203	CV-T-2A-30-150	30	1.8	150	180	9
76206	CV-T-2A-18-200	18	1.3	200	160	9
76207	CV-T-2A-24-200	24	1.5	200	160	10
76208	CV-T-2A-30-200	30	1.8	200	180	11
76211	CV-T-2A-18-320	18	1.3	320	160	13
76212	CV-T-2A-24-320	24	1.5	320	160	14
76213	CV-T-2A-30-320	30	1.8	320	180	15
76216	CV-T-2A-18-500	18	1.3	500	160	18
76217	CV-T-2A-24-500	24	1.5	500	160	19
76218	CV-T-2A-30-500	30	1.8	500	180	20

CV-T-A-P

STAINLESS STEEL

Code	Beschrijving	d1	d2	l	Max. statische belasting [N]	⚖️
76221	CV-T-A-P-18-150	18	1.3	150	160	8
76222	CV-T-A-P-24-150	24	1.5	150	160	9
76223	CV-T-A-P-30-150	30	1.8	150	180	10
76226	CV-T-A-P-18-200	18	1.3	200	160	10
76227	CV-T-A-P-24-200	24	1.5	200	160	11
76228	CV-T-A-P-30-200	30	1.8	200	180	12
76231	CV-T-A-P-18-320	18	1.3	320	160	14
76232	CV-T-A-P-24-320	24	1.5	320	160	15
76233	CV-T-A-P-30-320	30	1.8	320	180	16
76236	CV-T-A-P-18-500	18	1.3	500	160	19
76237	CV-T-A-P-24-500	24	1.5	500	160	20
76238	CV-T-A-P-30-500	30	1.8	500	180	21



CV-T-2P

STAINLESS STEEL

Code	Beschrijving	l	Max. statische belasting [N]	⚖
76241	CV-T-2P-150	150	160	12
76246	CV-T-2P-200	200	160	14
76251	CV-T-2P-320	320	160	18
76256	CV-T-2P-500	500	160	23

CV-T

Code	Beschrijving	l	Max. statische belasting [N]	⚖
76915	CV-T-150	150	300	2
76920	CV-T-200	200	300	2
76932	CV-T-320	320	300	3
76950	CV-T-500	500	300	5

CV-T-P

STAINLESS STEEL

Code	Beschrijving	l	Max. statische belasting [N]	⚖
76261	CV-T-P-150	150	160	7
76266	CV-T-P-200	200	160	9
76271	CV-T-P-320	320	150	12
76276	CV-T-P-500	500	150	15

