

Schroefkapjes

voor MSR., technopolymeer

MATERIAAL

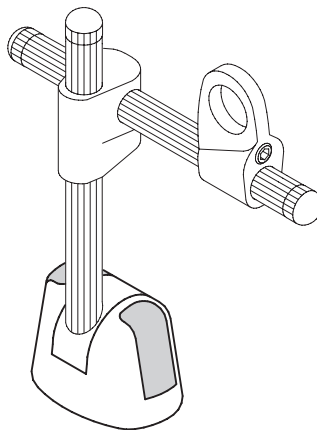
Op polyamide gebaseerde (PA) technopolymeer, in zes kleuren, glanzende afwerking.

MONTAGE

Press-fit-montage



FMMdesign



* Volledig met kleurindex, voorbeeld: 440011-C2 CC-MSR.60-C2

C1
 C2
 C3
 C4
 C5
 C6
 RAL7021 RAL2004 RAL7035 RAL1021 RAL5024 RAL3000

Code	Beschrijving	Schroefkapje voor	
440011-*	CC-MSR.60-*	MSR.60-B	1

