

Schlossstangen

für CLT Verriegelungen, Stahl

SCHLOSSSTANGEN

Stahl verzinkt geliefert mit Sprengring, Stahl.

ZAHNRAD

Zink-Druckguss mit Chrom-Oberflächenbehandlung

STANDARD AUSFÜHRUNGEN

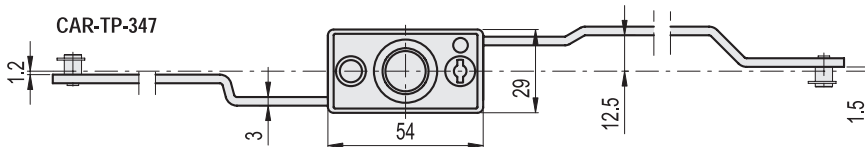
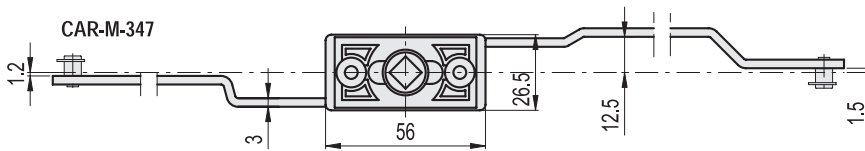
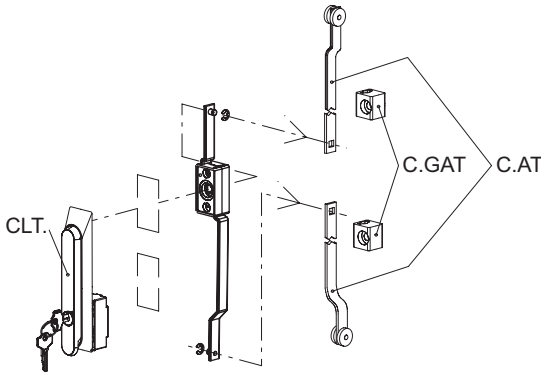
- **CAR-M-347:** Zink-Druckguss, vernickelt
- **CAR-TP-347:** Kunststoff Thermoplast (Polyamid PA), glasfaserverstärkt

ZUBEHÖR AUF ANFRAGE

CAR. Schlossstangen werden verwendet in Kombination mit Schwenkhebelverriegelungen CLT. (siehe Seite -) separat zu bestellen (siehe Montage-Zeichnung).

Anderes Zubehör auf Anfrage:

- C.GÄT: ein Paar Stangenführungen aus Thermoplast (Polyamid PA), eine Stangenführung pro 500 mm Stangenlänge.
- C.AT: Ein Paar verzinkte Stahlflachstangen, Querschnitt 14x3 mm, Länge 1.000 mm, und Endräder aus schwarzem Thermoplast, für Rahmenstärken von 20 und 25 mm.



CAR-M

Code	Artikelnummer	⚖️
420031	CAR-M-347	212

CAR-TP

Code	Artikelnummer	⚖️
420032	CAR-TP-347	161